

INDICE

PORTE TAGL.CO "UNIVER" REI120 REVERSIBILE	pag.	2
PORTE TAGLIAFUOCO "PROGET" REI120	pag.	3-5
PORTE MULTIUSO "REVER" REVERSIBILE	pag.	6
VERNICIATURE PORTE	pag.	7
PERSONALIZZAZIONI "DECOR"	pag.	8
ACCESSORI PORTE	pag.	9-12
MANIGLIONI ANTIPANICO	pag.	13-19
RICAMBI PORTE	pag.	20-23
SERVIZI SU RICHIESTA E CONDIZIONI	pag.	24

**TUTTI I PREZZI DI SEGUITO ELENCATI SI INTENDONO SENZA IVA
PER MERCE RESA FRANCO NS. STABILIMENTO**

ATTENZIONE : le porte devono essere impiegate per compartimentazioni interne e devono essere installate in luoghi protetti da una possibile esposizione a raggi solari, ad altre diverse fonti di calore ed ad agenti atmosferici. Pertanto in caso di eventuale impiego di detti manufatti in luoghi con esposizione diretta a raggi solari, si dovranno prevedere colorazioni/vernici adatte a detto impiego; si consiglia in questi casi di consultare il nostro ufficio tecnico.

PORTE UNIVER TAGLIAFUOCO

CONFORME UNI 9723

Porta UNIVER tagliafuoco REI 120 conforme UNI 9723 ad un'anta, in lamiera d'acciaio, completamente zincata. Telaio angolare *assemblato* con coprifilo su 4 lati, da fissare con zanche o tasselli (fornitura cliente) e da murare. Serratura tagliafuoco con marcatura CE secondo EN 12209 con foro cilindro ed inserto per chiave tipo patent, compresa.

Maniglia antinfortunistica colore nero con anima in acciaio, posta ad altezza (centro maniglia):

- per porte con FM H = 2050 mm = 1075 mm
- per porte con FM H = 2150 mm = 1125 mm
- per porte con FM H su misura = FM H / 2 + 50 mm

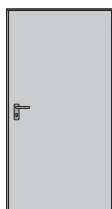
Nr. 2 cerniere di cui una a molla per l'autochiusura e una portante con sfere reggispinta e viti per la registrazione verticale. Rostrì di tenuta in battuta lato cerniere. Rinforzi interni per maniglioni antipanico e chiudiporta. Guarnizione termoespandente.

Verniciatura di serie con polveri epossipoliestere con finitura a struttura antigraffio goffrata, colore RAL 1013. Su ordinazione verniciatura in tinta RAL o decorativa NDD - Ninz Digital Decor.

**R
A
L

1
0
1
3**

DISPONIBILI IN MAGAZZINO



Codice	Dimensioni foro muro - porte standard SPESSORE ANTA s = 60 mm	REVERSIBILI	Unità	Euro
003016	800 x 2050		cad.	338,00
003017	900 x 2050		cad.	351,00
003018	1000 x 2050		cad.	369,00
003522	1200 x 2050		cad.	465,00
003019	1350 x 2050		cad.	474,00
001965	800 x 2150		cad.	350,00
001966	900 x 2150		cad.	367,00
001967	1000 x 2150		cad.	385,00
003523	1200 x 2150		cad.	480,00
001968	1350 x 2150		cad.	498,00

APPLICAZIONE: SU MURATURA A ZANCHE O A TASSELLARE

PORTA REVERSIBILE NON NECESSARIO IL SENSO DI APERTURA!

SPECIFICAZIONI:

L'acquirente deve essere a conoscenza che ai sensi del dec. lgv. dd. 19.09.1994 n. 626, risp. del dec. lgv. dd. 19.03.1996 n. 242 tutte le porte utilizzate per vie o uscite di emergenza devono avere inderogabilmente un'altezza minima di 2000 mm (passaggio).

PORTE PROGET TAGLIAFUOCO

CONFORME UNI 9723

Porta PROGET tagliafuoco REI 120 conforme UNI 9723 ad una anta, in lamiera d'acciaio, completamente zincata, con telaio angolare da assemblare da murare. Serratura tagliafuoco con marcatura CE secondo EN 12209 con foro cilindro ed inserto per chiave tipo patent, compresa.

Maniglia antinfortunistica colore nero con anima in acciaio, posta ad altezza (centro maniglia):

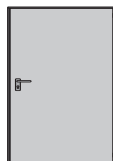
- 1050 mm per tutte le porte

Nr. 2 cerniere di cui una a molla per l'autochiusura e una portante con sfere reggispinta e viti per la registrazione verticale. Rostro di tenuta in battuta lato cerniere. Rinforzi interni per maniglioni antipanico e chiudiporta. Guarnizione termoespandente.

Verniciatura di serie con polveri epossipoliestere con finitura a struttura antigraffio gofrata, colore RAL1013. Su ordinazione verniciatura in tinta RAL o decorativa NDD - Ninz Digital Decor. Porte senza battuta inferiore con senso di apertura da definire.

**R
A
L
1
0
1
3**

DISPONIBILI IN MAGAZZINO



Codice	Dimensioni foro muro - porte standard SPESSORE ANTA s = 60 mm	Unità	Euro
002976	800 x 2050	cad.	402,00
002978	900 x 2050	cad.	428,00
002980	1000 x 2050	cad.	449,00
002982	1200 x 2050	cad.	564,00
002984	1300 x 2050	cad.	585,00
002014	1340 x 2050	cad.	597,00
002986	800 x 2150	cad.	424,00
002988	900 x 2150	cad.	447,00
002990	1000 x 2150	cad.	468,00
002992	1200 x 2150	cad.	585,00
002746	1300 x 2150	cad.	613,00
002015	1340 x 2150	cad.	628,00

APPLICAZIONE:

- SU MURATURA A ZANCARE
- SU STRUTTURA IN FERRO AGGIUNGERE SOVRAPPREZZO COIBENTAZIONE TELAIO FISSAGGIO CON VITI
- SU MURATURA CON TASSELLI AGGIUNGERE SOVRAPPREZZO COIBENTAZIONE TELAIO FISSAGGIO CON TASSELLI

SPECIFICARE IL SENSO DI APERTURA!

SPECIFICAZIONI:

L'acquirente deve essere a conoscenza che ai sensi del dec. lgv. dd. 19.09.1994 n. 626, risp. del dec. lgv. dd. 19.03.1996 n. 242 tutte le porte utilizzate per vie o uscite di emergenza devono avere inderogabilmente un'altezza minima di 2000 mm (passaggio).

Porta PROGET tagliafuoco REI 120 conforme UNI 9723 a due ante, in lamiera d'acciaio, completamente zincata, con telaio angolare *da assemblare* da murare. Anta principale con serratura tagliafuoco con marcatura CE secondo EN 12209 a foro cilindro ed inserto per chiave tipo patent, compresa. Boccola a pavimento in nylon colore nero.

Maniglia antinfortunistica colore nero con anima in acciaio, posta ad altezza (centro maniglia):
- 1050 mm per tutte le porte

Anta secondaria con dispositivo di autobloccaggio in alto ed in basso. Nr. 4 cerniere di cui una per anta a molla per l'autochiusura e una portante con sfere reggispinta e viti per la registrazione verticale. Rostri di tenuta in battuta lato cerniere. Rinforzi interni per maniglioni antipanico e chiudiporta. Preselettore di chiusura RC/STD. Guarnizione termoespandente.

Verniciatura di serie con polveri epossipoliestere con finitura a struttura antigraffio gofrata, colore RAL1013. Su ordinazione verniciatura in tinta RAL o decorativa NDD - Ninz Digital Decor. Porte senza battuta inferiore con senso di apertura da definire.

**R
A
L
1
0
1
3**

DISPONIBILI IN MAGAZZINO



Codice	Dimensioni foro muro - porte standard SPESSORE ANTA s = 60 mm	Unità	Euro
003010	1300 (900 + 400) x 2050	cad.	870,00
000165	1400 (1000 + 400) x 2050	cad.	894,00
000167	1600 (800 + 800) x 2050	cad.	935,00
000169	1800 (900 + 900) x 2050	cad.	987,00
000171	2000 (1000 + 1000) x 2050	cad.	1.032,00
002784	1200 (800 + 400) x 2150	cad.	876,00
002786	1300 (900 + 400) x 2150	cad.	901,00
002788	1400 (1000 + 400) x 2150	cad.	923,00
002790	1600 (800 + 800) x 2150	cad.	975,00
002792	1800 (900 + 900) x 2150	cad.	1.022,00
002794	2000 (1000 + 1000) x 2150	cad.	1.073,00

APPLICAZIONE:

- SU MURATURA A ZANCARE
- SU STRUTTURA IN FERRO AGGIUNGERE SOVRAPPREZZO COIBENTAZIONE TELAIO FISSAGGIO CON VITI
- SU MURATURA CON TASSELLI AGGIUNGERE SOVRAPPREZZO COIBENTAZIONE TELAIO FISSAGGIO CON TASSELLI

SPECIFICARE IL SENSO DI APERTURA!

SPECIFICAZIONI:

L'acquirente deve essere a conoscenza che ai sensi del dec. lgv. dd. 19.09.1994 n. 626, risp. del dec. lgv. dd. 19.03.1996 n. 242 tutte le porte utilizzate per vie o uscite di emergenza devono avere inderogabilmente un'altezza minima di 2000 mm (passaggio).

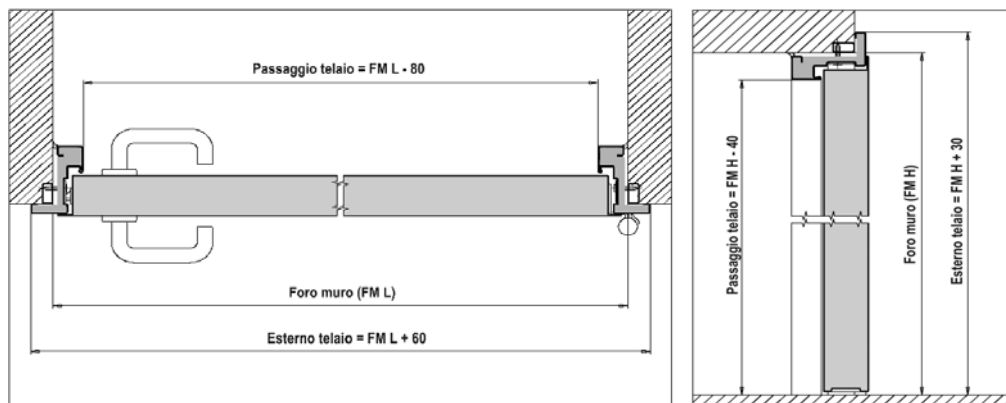
FISSAGGIO CON VITI o TASSELLI

Predisposizione di porta tagliafuoco PROGET ad una e due ante con telaio coibentato per il fissaggio con viti o tasselli.

Codice	Descrizione	Unità	Euro
--------	-------------	-------	------

SOVRAPPREZZO COIBENTAZIONE TELAIO (escluso: viti e tasselli di fissaggio)

003028	Per porta Proget REI 120 ad 1 o 2 ante FISSAGGIO CON VITI SU FALSOTELAIO	cad.	38,00
002335	Per porta Proget REI 120 ad 1 o 2 ante FISSAGGIO CON TASSELLI	cad.	38,00



PORTA PROGET REI 120 APPLICAZIONE CARTONGESSO CON TELAIO ABBRACCIANTE

**R
A
L
1
0
1
3**

Telaio abbracciante per l'applicazione su parete in cartongesso (*spessore min. 125mm*) di porta PROGET tagliafuoco REI 120 ad una e due ante. Fornitura in 3 parti con giunzioni angoli a 45° da avvitare, coibentazione, guarnizione termoespandente, finitura con vernici a polveri, imballo in nylon.

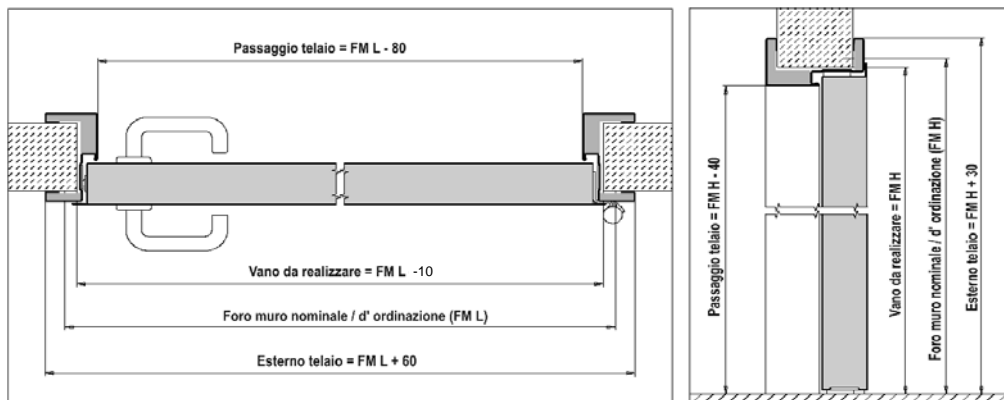
DISPONIBILI IN MAGAZZINO

Codice	Descrizione	Spessore muro	Unità	Euro
003725	Porta rei 120 1000x2150 ral 1013 per cartongesso telaio abbrac.		cad.	622,00
003727	Porta rei 120 1300(900+400)x2150 ral 1013 cartongesso abbrac.		cad.	1.055,00
02746C	Porta rei 120 1300x2150 ral 1013 per cartongesso abbrac.		cad.	767,00
003865	Porta rei 120 1600(800+800)x2150 ral 1013 cartongesso abbrac.		cad.	1.129,00
003867	Porta rei 120 1800(900+900)x2150 ral 1013 cartongesso abbrac.		cad.	1.176,00
003869	Porta rei 120 2000(1000+1000)x2150 ral 1013 cartong.abbrac.		cad.	1.227,00

SPESORE MURO MINIMO PER PORTE REI 120 = 125 mm

SPECIFICARE IL SENSO DI APERTURA!

Misura d'Ordinazione:	Vano da realizzare:	Passaggio telaio:
FM L (larghezza)	FM L - 25 mm	FM L - 80 mm
FM H (altezza)	FM H - 12 mm	FM H - 40 mm



APPLICAZIONE: SU PARETE IN CARTONGESSO SPESSORE MINIMO 125MM

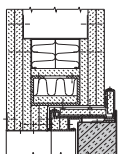
PORTA PROGET REI 120 APPLICAZIONE CARTONGESSO CON TELAIO ANGOLARE

Predisposizione di porta tagliafuoco PROGET REI 120 ad una e due ante per applicazione su parete in cartongesso dello spessore minimo di 150 mm è consistente in:

- Isolamento del telaio della porta
- Predisposizione per il fissaggio a viti del telaio (viti incluse)
- Guarnizioni termoespandenti applicate nel telaio
- Angulari di fissaggio del telaio, forniti a parte, corredati di rivetti per il fissaggio sulla parete

DISPONIBILI IN MAGAZZINO

Codice	Descrizione	Unità	Euro
02750C	Porta rei 120 1000x2150 per cartong.RAL 1013	cad.	651,00
02748C	Porta rei 120 900x2150 per cartong.RAL 1013	cad.	630,00



N.B.: La parete in cartongesso deve essere eseguita secondo le indicazioni tecniche della ditta da richiedere appositamente. L'orditura metallica deve essere rinforzata con una struttura di sostegno consistente in due montanti ed un traverso con profilati a "C" dim. 50 x 75 mm in lamiera da 4 mm. I due montanti vanno ancorati solidamente a pavimento e a soffitto ed il traverso contro i due montanti. È cura del cliente costruire la parete secondo le istruzioni di posa e di prendere tutti gli accorgimenti atti ad evitare un degrado della resistenza meccanica in caso di vani alti oltre 2700 mm.

APPLICAZIONE: SU PARETE IN CARTONGESSO CON SPESSORE MINIMO 150MM

SPECIFICARE IL SENSO DI APERTURA!

**R
A
L
1
0
1
3**

PORTE REVER MULTIUSO

Porta REVER ad una anta in lamiera d'acciaio, completamente zincata. Anta tamburata con interposta struttura rigida in fibra alveolare e telaio angolare assieme da fissare con zanche o tasselli (fornitura cliente). Serratura standard con foro cilindro ed inserto per chiave tipo patent, compresa.

Maniglia antinfortunistica colore nero senza anima in acciaio, posta ad altezza (centro maniglia):

- per porte con FM H = 2050 mm = 1075 mm
- per porte con FM H = 2150 mm = 1125 mm
- per porte con FM H su misura = FM H / 2 + 50 mm

Nr. 2 cerniere portanti e 3 rostri di tenuta in battuta lato cerniere. Verniciatura di serie con polveri epossipoliestere con finitura a struttura antigraffio gofrata, colore RAL1013. Su ordinazione verniciatura in tinta RAL o decorativa NDD - Ninz Digital Decor. Porta reversibile con battuta inferiore adattabile al pavimento finito oppure asportabile e predisposta per l'applicazione Kit Secur.

**R
A
L
1
0
1
3**

DISPONIBILI IN MAGAZZINO



Codice	Dimensioni foro muro - porte standard SPESSORE ANTA s = 40 mm	REVERSIBILI	Unità	Euro
003053	700 x 2050		cad.	171,00
003054	800 x 2050		cad.	179,00
003055	900 x 2050		cad.	187,00
003056	1000 x 2050		cad.	197,00
003047	1350 x 2050		cad.	229,00
003048	700 x 2150		cad.	175,00
003049	800 x 2150		cad.	185,00
003050	900 x 2150		cad.	195,00
003051	1000 x 2150		cad.	201,00
003052	1350 x 2150		cad.	233,00

APPLICAZIONE:

- SU STRUTTURA IN FERRO
- SU CARTONGESSO
- SU CEMENTO
- SU MURATURA

**PORTA REVERSIBILE NON NECESSARIO
IL SENSO DI APERTURA!**

APPLICAZIONE SU ORDINAZIONE

Codice	Descrizione	Peso	Unità	Euro
GRIGLIE PVC (SENSO DI APERTURA DA INDICARE !)				
Griglia d'aerazione in PVC, multiuso colore bianco				
002329	482 x 99	montato	cad.	76,00
Griglia d'aerazione in PVC, multiuso colore nero				
002331	482 x 99	montato	cad.	78,00



VERNICIATURE PORTE

VERNICIATURA

Codice	Descrizione	Unità	Euro
Fascia 01 : Tinte STANDARD (polveri epossipoliestere)			
NCS4020-B50G (ANTA)	NCS5020-B50G (TELAIO)	⇒ Pastello Turchese + RAL 1013 DI SERIE (AVORIO)	
Verniciatura di serie			mq 0,00
Fascia 02 : Tinte SPECIALI (polveri epossipoliestere)			
RAL 1015	RAL 5010	RAL 5024	RAL 6000
RAL 7038	RAL 8011	RAL 9001	RAL 9002
RAL 7016	RAL 9010	RAL 7024	RAL 9011
RAL 7035	RAL 9016	RAL 9018	
002700	Verniciatura	da 1 fino 5	ante per colore mq 32,00
003591	Verniciatura	oltre 5	ante per colore mq 16,00
Fascia 03 : Tinte SPECIALI (polveri epossipoliestere)			
RAL 1001	RAL 1003	RAL 3000	RAL 3003
RAL 7001	RAL 7004	RAL 7011	RAL 7030
RAL 7047	RAL 8017	RAL 8019	RAL 9005
RAL 3020	RAL 7032	RAL 5012	RAL 7037
RAL 6005	RAL 7040	RAL 7042	RAL 9007
002701	Verniciatura	da 1 fino 5	ante per colore mq 44,00
003847	Verniciatura	da 6 fino 72	ante per colore mq 27,00
	Verniciatura	da 73 fino 180	ante per colore mq 24,00
	Verniciatura	oltre 180	ante per colore mq 17,00
Fascia 04 : Tinte per ESTERNO (polveri poliestere)			
RAL 1013E	RAL 3000E	RAL 5010E	RAL 6005E
RAL 9002E	RAL 9006E	RAL 9010E	NCS 4020E
RAL 7016E	RAL 7024E	RAL 7035E	
002703	Verniciatura	da 1 fino 5	ante per colore mq 48,00
003848	Verniciatura	da 6 fino 54	ante per colore mq 32,00
	Verniciatura	da 55 fino 72	ante per colore mq 29,00
	Verniciatura	da 73 fino 180	ante per colore mq 24,00
	Verniciatura	oltre 180	ante per colore mq 17,00
Fascia 05 : Tinte SPECIALI a RICHIESTA per INTERNO (polveri epossipoliestere) e per ESTERNO (polveri poliestere)			
002705	Verniciatura	1	anta per colore mq 135,00
003849	Verniciatura	2	ante per colore mq 96,00
003850	Verniciatura	3	ante per colore mq 84,00
003851	Verniciatura	da 4 fino 5	ante per colore mq 72,00
003852	Verniciatura	da 6 fino 8	ante per colore mq 58,00
003853	Verniciatura	da 9 fino 20	ante per colore mq 46,00
003854	Verniciatura	da 21 fino 36	ante per colore mq 39,00
	Verniciatura	da 37 fino 54	ante per colore mq 34,00
	Verniciatura	da 55 fino 72	ante per colore mq 29,00
	Verniciatura	da 73 fino 180	ante per colore mq 24,00
	Verniciatura	oltre 180	ante per colore mq 17,00

La verniciatura di cui alle Fasce 01 - 02 - 03 - 04 - 05 , si intende del tipo a polveri termoindurite, con finitura a struttura antigraffio gofrata, semilucida, esclusi i RAL 9006 e RAL 9007 che hanno la struttura grinzata.

Non comprende i RAL particolari quali metallizzati, micalizzati, struttura liscia o grinzata, o altre tinte di campionari come Pantone, NCS, ecc. Le porte sono previste per essere impiegate in compartimentazioni interne e devono pertanto essere protette dai raggi solari nonché da eventuali agenti atmosferici.

Nei casi di applicazione all'esterno, si dovranno utilizzare vernici particolari adatte a questo tipo di impiego (vedi fascia 04-05 sopra elencata).

ATTENZIONE !

L'applicazione di porte all'esterno comporta l'adozione di alcuni accorgimenti per evitare il degrado del prodotto, come ad esempio:

1. La porta deve essere sempre protetta dalle intemperie. Eventuali infiltrazioni di acqua all'interno dell'anta possono danneggiare irrimediabilmente il prodotto. Prevedere pertanto delle pensiline o tettoie a protezione dei manufatti installati e non.
2. Evitare colori scuri quando le porte vengono esposte ai raggi solari. Il surriscaldamento delle lamie può provocare la deformazione dell'anta e pregiudicare in questo modo il relativo funzionamento.

PERSONALIZZAZIONI

PORTE

"DECOR"

RICHIEDERE SPECIFICA OFFERTA

ACCESSORI PORTE

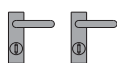
MANIGLIE

Codice	Descrizione	Peso	Unità	Euro
--------	-------------	------	-------	------

MANIGLIE IN PLASTICA NERA

In materiale plastico con anima in acciaio colore nero, senza cilindro (escl. M1RS e M1.2RS)
I modelli M1RU, M1.2RU, M1R, M1.2R, M1RS e M1.2RS sono senza anima in acciaio.

* Fornitura senza serratura.



000124	* M1	Maniglia a doppia leva - 1 anta	Proget/Univer	0,770 Kg	cad.	29,00
000125	* M1.2	Maniglia a doppia leva - 2 ante con boccola pavimento	Proget	0,802 Kg	cad.	33,00
003541	* M1R	Maniglia a doppia leva - 1 anta	Rever	0,346 Kg	cad.	12,00



000225	* M2	Mezzaman. + pomolo fisso est.		0,702 Kg	cad.	38,00
004009		Kit maniglia WC L/O +serratura c/ingegno stellare(senso apertura da indicare)	Rever		cad.	84,00

Codice	Descrizione	Peso	Unità	Euro
--------	-------------	------	-------	------

MANIGLIE INOX

Maniglia e placca in inox spazzolato con molla di richiamo. Da combinare solo con cilindro.

Compreso: viti, quadro, distanziali - *Escluso:* cilindro ed inserto patent



002766	M1X	Maniglia INOX a doppia leva	(escl.serratura)	0,900 Kg	cad.	109,00
--------	-----	-----------------------------	------------------	----------	------	--------



003366	M2X	Mezzaman. + pom. fisso est. INOX	(escl.serratura)	0,960 Kg	cad.	135,00
--------	-----	----------------------------------	------------------	----------	------	--------

MANIGLIE PER CAMERE D'ALBERGO

Codice	Descrizione	Peso	Unità	Euro
--------	-------------	------	-------	------

MANIGLIA HOT-CIL , HOT-CIL-X

FORNITO CON LA PORTA

solo per ANTA SINGOLA

Compreso (montato sulla porta) : serratura antipanico a tirare*Compreso (fornito in imballo)* : mezza maniglia e pomolo fisso (nylon nero o acciaio inox satinato) o mezza maniglia in nylon nero con elettromaniglia colore nero, quadro passante, viti di fissaggio, cilindro nichelato maestrate con pomolo a goccia, pittogramma adesivo (freccia verde), istruzioni di montaggio

003041	Maniglia di emergenza Hot-Cil	(nylon nero)	1,015 Kg	S1-2-3-4	cad.	199,00
003057	Maniglia di emergenza Hot-Cil-X	(inox)	1,355 Kg	S1-2-3-4	cad.	297,00

CHIAVI PER MANIGLIE CAMERE D' ALBERGO, da ordinare a parte

CILINDRI

Codice	Descrizione	Spessore anta	Peso	Unità	Euro
--------	-------------	---------------	------	-------	------

CILINDRI PER MANIGLIE*Cilindro nichelato dotato di 3 chiavi proprie. Specificare nell'ordine se abbinato a serratura SCA2.*

000206	Cilindro standard 40/40		0,253 Kg	cad.	20,00
001621	Cilindro standard 30/30		0,194 Kg	cad.	15,00

CILINDRI CON POMOLO A GOCCIA*Cilindro nichelato dotato di 3 chiavi proprie e pomolo a goccia cromato.*

003034	Cilindro maestr./emergenza c.pomolo 40/40		0,364 Kg	cad.	173,00
--------	---	--	----------	------	--------

CHIAVI*Indicare nell'ordine la quantità di chiavi, per corredare la fornitura di cilindri maestrate.*

003036	Chiave d'emergenza frizionata		0,130 Kg	cad.	10,00
003033	Chiave maestra per cilindro		0,100 Kg	cad.	14,00

CILINDRI PER MANIGLIONI ANTIPANICO

000209	1/2cilindro standard 40/10		0,173 Kg	cad.	14,00
--------	----------------------------	--	----------	------	-------

CHIUDIPIORTA

Codice	Descrizione	Peso	Unità	Euro
--------	-------------	------	-------	------

CHIUDIPIORTA**CHIUDIPIORTA CON BRACCIO**

000469	CP1 Chiudiporta (argento)	1,932 Kg	cad.	134,00
--------	---------------------------	----------	------	--------

CHIUDIPIORTA CON BINARIO

000215	CP2 Chiudiporta con binario (A SLITTA) (argento)	3,211 Kg	cad.	158,00
--------	--	----------	------	--------

CHIUDIPIORTA CON BINARIO ED ELETTROMAGNETE INCORPORATO

APERTURA MASSIMA CON CP2-EMF = 120°



003722	CP2-EMF Chiudiporta con binario (argento) ed elettromagnete interno	4,030 Kg	cad.	580,00
--------	---	----------	------	--------

BRACCETTO ACCOMPAGNATORE

per porte tagliafuoco Proget e Univer



003769	Braccetto accompagnatore Scatola LC	0,202 Kg	cad.	25,00
--------	-------------------------------------	----------	------	-------

REGOLATORI DI CHIUSURA

Codice	Descrizione	Peso	Unità	Euro
--------	-------------	------	-------	------

REGOLATORI DI CHIUSURA**REGOLATORE DI CHIUSURA CON BRACCIO**

000242	RC/STD Regolatore di chiusura per porte Proget con piastra di fissaggio e viti	0,414 Kg	cad.	98,00
--------	--	----------	------	-------

SISTEMA CONTROLLO ACCESSO "SCA"

Codice	Descrizione	Peso	Unità	Euro
--------	-------------	------	-------	------

SISTEMA CONTROLLO ACCESSO (12V cc)

Compreso: serratura antipanico o normale con solenoide incorporato (SCA), contatti elettrici tra anta e telaio, cablaggio serratura/contatto elettrico dell'anta

Escluso: alimentazione 12V, allacciamento elettrico al contatto del telaio, accessori per la gestione elettronica dello SCA

NB: INDICARE SENSO DI APERTURA !

ABBINABILE A CILINDRI / MEZZICILINDRI DEL TIPO STANDARD, CIFRATO O MAESTRATO (da ordinare a)

ESECUZIONE ANTIPANICO

FUNZIONAMENTO: Il senso di apertura della porta controllato elettricamente, è solo quello dal lato a tirare. Con la **serratura antipanico** chiusa a chiave, l'apertura può avvenire solo con il consenso elettrico (pulsante, lettore badge, ecc.), mentre sul lato a spingere è sempre possibile tramite maniglione o maniglia antipanico.

SCA 1 va abbinato ad uno dei seguenti accessori: tutti maniglioni BM, maniglia M3

002728	SCA1 UNIDIREZIONALE (12V cc)		S1-2-3-4 cad.	178,00
--------	------------------------------	--	---------------	--------

ESECUZIONE NORMALE

FUNZIONAMENTO: Sono controllati elettricamente ambedue i versi di apertura (tirare e spingere). Con la **serratura normale** chiusa a chiave, l'apertura da entrambi i lati può avvenire solo con consenso elettrico (pulsante, lettore badge, ecc.)

SCA 2 va abbinato alle maniglie a doppia leva: M1, M1.2, M1.2U, M1RU, M1.2RU, M1R, M1.2R, M1C, M1.2C, M1.2UC, M1.2RC, M1X, M1.2X, M1.2UX, M1.2RX

002729	SCA2 BIDIREZIONALE (12V cc)		S1-2-3-4 cad.	178,00
--------	-----------------------------	--	---------------	--------

SISTEMI DI TRATTENUTA ANTE

Codice	Descrizione	Peso	Unità	Euro
--------	-------------	------	-------	------

CENTRALINA RILEVAZIONE SMART LINE 020-02

CERTIFICAZIONE: EN54

ATTENZIONE: La Centralina va sempre abbinata ad uno o più Rilevatori (fino a 32pz)



N.B. Si possono collegare fino a n.10 elettromagneti

003532	Centrale Rilevazione Smart Line 020-02	0	V cad.	368,00
--------	--	---	--------	--------

n.b. sono obbligatori tutti gli accessori art: 004002-004003-004004-004005(pz.2)



004005	Batteria 7 ah 12V art.GP12-7 (necessarie n.2 batterie per cod.003532)		V cad.	33,00
--------	---	--	--------	-------



004002	Rivelatore fumo-ottico-termino art.5200+base UBR art.100-390		V cad.	76,00
--------	--	--	--------	-------



004003	Sirena elettronica serie ROSHNI art.4459		V cad.	83,00
--------	--	--	--------	-------



004004	Pulsante di allarme manuale art.CP100		V cad.	60,00
--------	---------------------------------------	--	--------	-------

**ELETTROMAGNETI**

Marcati CE in conformità alla NORMA EN 1155

000232	EM Elettromagnete a parete con ancora snodata H53	0,821 Kg	cad.	75,00
--------	---	----------	------	-------

003600	EMP Elettromagnete a pavimento con ancora snodata H53	1,394 Kg	cad.	200,00
--------	---	----------	------	--------

MANIGLIONI ANTIPANICO

CONFORME UNI EN 179 e 1125

MANIGLIONI AD INFILARE

MANIGLIONE ANTIP. A LEVA NEW EUROPA "CISA"

UNI EN 1125 Certificato Direttiva 89/106/CEE

Codice	Descrizione	Peso	Unità	Euro
--------	-------------	------	-------	------

A LEVA NEW EUROPA *per porte PROGET/UNIVER/REVER e altri tipi di porte MULTIUSO**per ANTA SINGOLA o per ANTA ATTIVA (anta principale) di porte a 2 ante***Compreso** (fornito in imballo): serratura antipanico entrata 65 mm, meccanismi in acciaio zincato, carter in alluminio verniciato colore nero, bracci in plastica colore nero con anima in acciaio, barra rossa, mezza maniglia in plastica colore nero, mezzocilindro, istruzioni di montaggio

003592	Maniglione antipanico a leva New Europa Cisa anta princ.art.59616.00.0		cad.	158,00
--------	--	--	------	--------

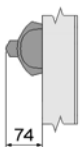
*per ANTA PASSIVA (anta secondaria) di porte a 2 ante***Compreso** (fornito in imballo): contro serratura antipanico entrata 80 mm, meccanismi in acciaio zincato, carter in alluminio verniciato colore nero, bracci in plastica colore nero con anima in acciaio, barra rossa, boccola a pavimento, istruzioni di montaggio

003593	Maniglione antipanico a leva New Europa Cisa anta sec.art.59616.00.0		cad.	158,00
--------	--	--	------	--------

MANIGLIONE ANTIP. TOUCH BAR "CISA"

UNI EN 1125 Certificato Direttiva 89/106/CEE

Codice	Descrizione	Peso	Unità	Euro
--------	-------------	------	-------	------

TOUCH BAR *per porte PROGET/UNIVER/REVER e altri tipi di porte MULTIUSO**per ANTA SINGOLA o per ANTA ATTIVA (anta principale) di porte a 2 ante***Compreso** (fornito in imballo): serratura antipanico entrata 65 mm, meccanismi in acciaio zincato, carter in plastica colore nero, barra rossa, mezza maniglia in plastica colore nero, placca copriferi in plastica nera, mezzocilindro, istruzioni di montaggio

003558	Maniglione antip.TOUCH BAR"SBLOCK"Cisa anta princ.59710.00.0(oltre 1000)		cad.	261,00
--------	--	--	------	--------

000253	Maniglione antip.TOUCH BAR"SBLOCK"Cisa anta princ.59710.01.0(FINO 1000)		cad.	237,00
--------	---	--	------	--------

*per ANTA PASSIVA (anta secondaria) di porte a 2 ante***Compreso** (fornito in imballo): contro serratura antipanico 80 mm, meccanismi in acciaio zincato, carter in plastica colore nero, barra rossa, boccola a pavimento, istruzioni di montaggio

003559	Maniglione antip.TOUCH BAR"SBLOCK"Cisa anta sec.59710.00.0(oltre 1000)		cad.	261,00
--------	--	--	------	--------

000262	Maniglione antip.TOUCH BAR"SBLOCK"Cisa anta sec.59710.01.0(FINO 1000)		cad.	237,00
--------	---	--	------	--------

MANIGLIONE ANTIP. KIT EXUS LP "NINZ"

UNI EN 1125 Certificato CE 0425-1128

Codice	Descrizione	Peso	Unità	Euro
--------	-------------	------	-------	------

KIT EXUS LP*per porte PROGET/UNIVER/REVER e altri tipi di porte MULTIUSO**per ANTA SINGOLA e per ANTA ATTIVA (anta principale) di porte a 2 ante*

Compreso (fornito in imballo): serratura antipanico entrata 65 mm, riscontro serratura in plastica nera, meccanismi in acciaio zincato, carter in plastica colore nero, bracci in plastica colore nero con anima in acciaio, barra alluminio anodizzato, comando esterno in plastica colore nero, mezzocilindro o doppio cilindro quando previsto, istruzioni di montaggio



003855	KIT maniglione EX LP BM		cad.	154,00
--------	-------------------------	--	------	--------

per ANTA PASSIVA (anta secondaria) di porte a 2 ante

Compreso (fornito in imballo): controserratura antipanico entrata 80 mm, meccanismi in acciaio zincato, carter in plastica colore nero, bracci in plastica colore nero con anima in acciaio, barra alluminio anodizzato, dispositivo superiore, boccola a pavimento, braccetto accompagnatore (escluso porte Rever e Univer multiuso), istruzioni di montaggio



003856	KIT maniglione EX LP A		cad.	166,00
--------	------------------------	--	------	--------

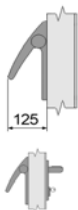
MANIGLIONE ANTIP. KIT EXUS LA "NINZ"

UNI EN 1125 Certificato CE 0425-1128

Codice	Descrizione	Peso	Unità	Euro
--------	-------------	------	-------	------

KIT EXUS LA*per porte PROGET/UNIVER/REVER e altri tipi di porte MULTIUSO**per ANTA SINGOLA o per ANTA ATTIVA (anta principale) di porte a 2 ante*

Compreso (fornito in imballo): serratura antipanico entrata 65 mm, riscontro serratura in plastica nera, meccanismi in acciaio zincato, carter in alluminio cromato lucido, bracci in alluminio cromato lucido, barra alluminio anodizzato, comandi in acciaio inox con placca in alluminio cromato lucido per BM e BSP, mezzocilindro o doppio cilindro quando previsto, istruzioni di montaggio



003857	KIT maniglione EX LA BM		cad.	269,00
--------	-------------------------	--	------	--------

per ANTA PASSIVA (anta secondaria) di porte a 2 ante

Compreso (fornito in imballo): controserratura antipanico entrata 80 mm, meccanismi in acciaio zincato, carter in alluminio cromato lucido, bracci in alluminio cromato lucido, barra alluminio anodizzato, dispositivo superiore, boccola a pavimento, braccetto accompagnatore (escluso per Rever e Univer multiuso), istruzioni di montaggio



003858	KIT maniglione EX LA A		cad.	248,00
--------	------------------------	--	------	--------

MANIGLIONE ANTIP. KIT EXUS LX "NINZ"

UNI EN 1125 Certificato CE 0425-1128

Codice	Descrizione	Peso	Unità	Euro
--------	-------------	------	-------	------

KIT EXUS LX*per porte PROGET/UNIVER/REVER e altri tipi di porte MULTIUSO**per ANTA SINGOLA o per ANTA ATTIVA (anta principale) di porte a 2 ante***Compreso (fornito in imballo):** serratura antipanico entrata 65 mm, riscontro serratura in plastica nera, meccanismi in acciaio inox, carter in acciaio inox spazzolato, bracci in acciaio inox spazzolato, barra in acciaio inox spazzolato, comandi in acciaio inox spazzolato per BM e BSP, mezzocilindro o doppio cilindro quando previsto, istruzioni di montaggio

003859	KIT maniglione EX LX BM		cad.	454,00
--------	-------------------------	--	------	--------

*per ANTA PASSIVA (anta secondaria) di porte a 2 ante***Compreso (fornito in imballo):** controserratura antipanico entrata 80 mm, meccanismi in acciaio inox, carter in acciaio inox spazzolato, bracci in acciaio inox spazzolato, barra in acciaio inox spazzolato, dispositivo superiore, boccola a pavimento, braccetto accompagnatore (escluso per Rever e Univer multiuso), istruzioni di montaggio

003860	KIT maniglione EX LX A		cad.	432,00
--------	------------------------	--	------	--------

**MANIGLIONE ANTIP. KIT TWIST "NINZ"**

UNI EN 1125 Certificato CE 0425-1128

Codice	Descrizione	Peso	Unità	Euro
--------	-------------	------	-------	------

KIT TWIST*per porte PROGET/UNIVER/REVER e altri tipi di porte MULTIUSO**per ANTA SINGOLA o per ANTA ATTIVA (anta principale) di porte a 2 ante***Compreso (fornito in imballo):** serratura antipanico entrata 65 mm, riscontro serratura in plastica nera, meccanismi in acciaio zincato, carter in plastica colore nero, bracci in plastica colore nero con anima in acciaio, barra alluminio anodizzato, comandi in plastica colore nero, mezzocilindro quando previsto, istruzioni di montaggio

000254	KIT maniglione TW BM		cad.	166,00
--------	----------------------	--	------	--------

*per ANTA PASSIVA (anta secondaria) di porte a 2 ante***Compreso (fornito in imballo):** controserratura antipanico entrata 80 mm, meccanismi in acciaio zincato, carter in plastica colore nero, bracci in plastica colore nero con anima in acciaio, barra alluminio anodizzato, dispositivo superiore, boccola a pavimento, braccetto accompagnatore (escluso per Rever e Univer multiuso), istruzioni di montaggio

000263	KIT maniglione TW A	Proget tagliafuoco e multiuso	cad.	178,00
--------	---------------------	-------------------------------	------	--------



MANIGLIONE ANTIP. KIT SLASH "NINZ"

UNI EN 1125 Certificato CE 0425-1308

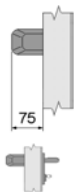
Codice	Descrizione	Peso	Unità	Euro
--------	-------------	------	-------	------

KIT SLASH

per porte PROGET/UNIVER/REVER e altri tipi di porte MULTIUSO

per ANTA SINGOLA o per ANTA ATTIVA (anta principale) di porte a 2 ante

Compreso (fornito in imballo): serratura antipanico entrata 65 mm, riscontro serratura in plastica nera, meccanismi in acciaio zincato, carter in plastica colore nero, barra alluminio anodizzato con tubo di collegamento, comandi in plastica colore nero, piastra di fissaggio, placca copriferi in plastica colore RAL 9006, mezzocilindro quando previsto, istruzioni di montaggio



000841	KIT maniglione SL BM		cad.	216,00
--------	----------------------	--	------	--------

per ANTA PASSIVA (anta secondaria) di porte a 2 ante

Compreso (fornito in imballo): contro serratura antipanico 80 mm, meccanismi in acciaio zincato, carter in plastica colore nero, barra alluminio anodizzato con tubo di collegamento, dispositivo superiore, boccola a pavimento, braccetto accompagnatore (escluso per Rever e Univer multiuso), istruzioni di montaggio



000842	KIT maniglione SL A		cad.	207,00
--------	---------------------	--	------	--------

MANIGLIONE ANTIP. KIT SLASH ALU "NINZ"

UNI EN 1125 Certificato CE 0425-1308

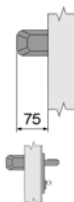
Codice	Descrizione	Peso	Unità	Euro
--------	-------------	------	-------	------

KIT SLASH ALU

per porte PROGET/UNIVER/REVER e altri tipi di porte MULTIUSO

per ANTA SINGOLA o per ANTA ATTIVA (anta principale) di porte a 2 ante

Compreso (fornito in imballo): serratura antipanico entrata 65 mm, riscontro serratura in plastica nera, meccanismi in acciaio zincato, carter in alluminio cromato lucido, barra alluminio anodizzato con tubo di collegamento, comandi in acciaio inox con placca in alluminio cromato lucido per BM e BSP, piastra di fissaggio, placca copriferi in plastica colore nero, mezzocilindro quando previsto, istruzioni di montaggio



003861	KIT maniglione SL ALU BM		cad.	288,00
--------	--------------------------	--	------	--------

per ANTA PASSIVA (anta secondaria) di porte a 2 ante

Compreso (fornito in imballo): contro serratura antipanico entrata 80 mm, meccanismi in acciaio zincato, carter in alluminio cromato lucido, barra alluminio anodizzato con tubo di collegamento, dispositivo superiore, boccola a pavimento, braccetto accompagnatore (escluso per Rever e Univer multiuso), istruzioni di montaggio



003862	KIT maniglione SL ALU A		cad.	245,00
--------	-------------------------	--	------	--------

MANIGLIONE ANTIP. KIT SLASH INOX "NINZ"

UNI EN 1125 Certificato CE 0425-1308

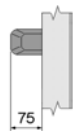
Codice	Descrizione	Peso	Unità	Euro
--------	-------------	------	-------	------

KIT SLASH INOX

per porte PROGET/UNIVER/REVER e altri tipi di porte MULTIUSO

per ANTA SINGOLA o per ANTA ATTIVA (anta principale) di porte a 2 ante

Compreso (fornito in imballo): serratura antipanico entrata 65 mm, riscontro serratura in plastica nera, meccanismi in acciaio zincato, carter in acciaio inox spazzolato, barra in acciaio inox spazzolato con tubo di collegamento, comandi in acciaio inox spazzolato per BM e BSP, piastra di fissaggio, placca copriferri in plastica colore nero, mezzocilindro quando previsto, istruzioni di montaggio



003863	KIT maniglione SL INOX BM		cad.	399,00
--------	---------------------------	--	------	--------

per ANTA PASSIVA (anta secondaria) di porte a 2 ante

Compreso (fornito in imballo): contro serratura antipanico entrata 80 mm, meccanismi in acciaio zincato, carter in acciaio inox spazzolato, barra in acciaio inox spazzolato con tubo di collegamento, dispositivo superiore, boccola a pavimento, braccetto accompagnatore (escluso per Rever e Univer multiuso), istruzioni di montaggio



003864	KIT maniglione SL INOX A		cad.	356,00
--------	--------------------------	--	------	--------

KIT MANIGLIA DI EMERGENZA

fornito separato dalla porta

UNI EN 179:2008 Certificato CE 0425-2147 (M3) CE 0425-2149 (Hot-Cil) CE 0425-2148 (M14)

Codice	Descrizione	Peso	Unità	Euro
--------	-------------	------	-------	------

KIT M3, M3X

per porte PROGET/UNIVER/REVER e altri tipi di porte MULTIUSO

per ANTA SINGOLA e per ANTA ATTIVA

Compreso (fornito in imballo): serratura antipanico a spingere entrata 65 mm, riscontro serratura in nylon nero, maniglia a doppia leva (nylon nero o acciaio inox satinato), quadro sdoppiato, viti di fissaggio, cilindro nichelato standard, pittogramma adesivo (freccia verde), istruzioni di montaggio



003873	KIT maniglia di emergenza M3 (nylon nero)	1,880 Kg	cad.	72,00
--------	---	----------	------	-------

MANIGLIONI AD APPLICARE

	Cod. 0306G010110000000001 Maniglione <u>a leva</u> ad applicare a 1 punto di chiusura - completo di barra art.59000.10	cad.	143,00
	Cod. 0306G010110000000000 Maniglione <u>a leva</u> ad applicare a 2/3 punti di chiusura - completo di barra art.59010.10	cad.	156,00
	Cod. 0306G010140000000001 Maniglione <u>touch bar</u> ad applicare a 1 punto di chiusura art.59800.10	cad.	220,00
	Cod. 0306G010140000000000 Maniglione <u>touch bar</u> ad applicare a 2/3 punti di chiusura art. 59810.10	cad.	237,00
	Cod. 0306G010290000000001 Maniglia + cilindro per maniglione <u>touch bar / a leva</u> ad applicare - <u>con placca 170 mm</u> art. 0707748	cad.	100,00
	Cod. 0306G010290000000000 Maniglia + cilindro per maniglione <u>touch bar / a leva</u> ad applicare - <u>con placca 80 mm</u> art. 0707828	cad.	73,00
	Cod. 0306G080650000000000 Coppia scrocchi per <u>chiusura alto / basso</u> per maniglioni <u>touch bar / a leva</u> ad applicare art. 0706360	cad.	91,00
	Cod. 0306G080660000000000 Coppia scrocchi per <u>chiusura laterale</u> per maniglioni <u>touch bar / a leva</u> ad applicare art. 0706350.0	cad.	91,00
	Cod. 0306G080640000000000 Coppia aste verticali h 2.200 per maniglioni <u>touch bar / a leva</u> ad applicare art.0708115	cad.	32,00

RICAMBI PORTE

CERNIERE UNIVER

Codice	Descrizione	Peso	Unità	Euro
--------	-------------	------	-------	------

CERNIERA PORTANTE UNIVER

	000228	Perno portasfere per cerniera Roll	0,055 Kg	cad.	4,00
	002750	Grano di bloccaggio per cerniera Roll	0,002 Kg	cad.	2,00

CERNIERA A MOLLA UNIVER

	000223	Spinotto per cerniera con molla	0,209 Kg	cad.	13,00
	000241	Nottolino d'arresto per cerniere a molla	0,001 Kg	cad.	1,20

CERNIERE PROGET

Codice	Descrizione	Peso	Unità	Euro
--------	-------------	------	-------	------

CERNIERA PORTANTE PROGET

	001399	Cerniera portante Proget - completa P.T.		cad.	33,00
	003469	Cerniera portante Proget - completa RAL1013	VERNICIATA	cad.	33,00
	000228	Perno portasfere per cerniera Roll	0,055 Kg	cad.	4,00
	002750	Grano di bloccaggio per cerniera Roll	0,002 Kg	cad.	2,00

CERNIERA A MOLLA PROGET

	001398	Cerniera a molla Proget - completa P.T.		cad.	37,00
	003468	Cerniera a molla Proget - completa RAL1013	VERNICIATA	cad.	37,00
	000223	Spinotto per cerniera con molla	0,209 Kg	cad.	13,00
	000241	Nottolino d'arresto per cerniere a molla	0,001 Kg	cad.	1,20

CERNIERE REVER / PERNI

Codice	Descrizione	Peso	Unità	Euro
--------	-------------	------	-------	------

CERNIERA REVER

	003021	Cerniera Rever - completa	GREZZA	cad.	7,00
	003020	Cerniera Rever - completa	VERNICIATA	cad.	18,00
	000082	Cerniera Rever - lato telaio	VERNICIATA	cad.	8,00
	000218	Cerniera Rever - lato anta	VERNICIATA	cad.	8,00
	000214	Perno per cerniera Rever		cad.	2,00
	000213	Anello d'arresto - Rever		cad.	2,00

PERNI QUADRI

	001636	Perno quadro 9 x 9 x (55+40) per TW-EX-SL-TB BM pvc	0,054 Kg	cad.	6,00
--	--------	--	----------	------	------

Codice	Descrizione	Peso	Unità	Euro
--------	-------------	------	-------	------

BOCCOLA A PAVIMENTO

000231	Confezione boccola per pavimento Proget (BOC)	0,044 Kg	cad.	5,00
--------	---	----------	------	------

RICAMBI SERRATURE

Codice	Descrizione	Peso	Unità	Euro
--------	-------------	------	-------	------

SERRATURE

000119	Serratura porta 1 e 2 ante Univer/Proget REI + MULTIUSO	(Std015)	0,836 Kg	cad.	18,00
--------	--	----------	----------	------	-------



000120	Serratura flush bolt anta second. Proget/Univer REI	(Std019P)	0,872 Kg	cad.	51,00
--------	--	-----------	----------	------	-------



000121	Serratura antipanico a spingere per maniglioni EX - TW - SL - TB + Maniglia M3	(AP 16/18)	0,887 Kg	cad.	38,00
--------	---	------------	----------	------	-------



000122	Serratura antipanico anta second. Proget/Univer REI + MULTIUSO	(AP 020P)	0,926 Kg	cad.	64,00
--------	---	-----------	----------	------	-------

SERRATURE A 3 PUNTI DI CHIUSURA

003774	Serr. centrale per chiusura a 3 punti porta Proget MULTI	(3vie PRO)	0,900 Kg	cad.	59,00
--------	---	------------	----------	------	-------

SERRATURE SCA

003610	Serratura antipanico SCA1 , spingere DX		0,768 Kg	cad.	139,00
--------	---	--	----------	------	--------

003611	Serratura antipanico SCA1 , spingere SX		0,768 Kg	cad.	139,00
--------	---	--	----------	------	--------

003612	Serratura normale SCA2 , spingere DX		0,764 Kg	cad.	139,00
--------	--------------------------------------	--	----------	------	--------

003613	Serratura normale SCA2 , spingere SX		0,764 Kg	cad.	139,00
--------	--------------------------------------	--	----------	------	--------



003669	Coppia contatti elettrici		0,190 Kg	cad.	27,00
--------	---------------------------	--	----------	------	-------

Codice	Descrizione	Peso	Unità	Euro
--------	-------------	------	-------	------

SERRATURE SPECIALI



000117	Serratura antipanico a spingere e tirare con scrocco e catenaccio, per pomolo fisso esterno (quadro passante), per cilindro d'emergenza (NO maniglia esterna) - combinazione con Hot-Cil (43-120-65-0 DX/SX) (AP sp ti)	0,828 Kg	cad.	98,00
--------	---	----------	------	-------

INSERTO PATENT



000226	Kit inserto in PVC x serratura patent <i>compreso: inserto serratura, chiave tipo patent, vite per legno, coppia guida per chiave</i>	0,040 Kg	cad.	3,00
--------	--	----------	------	------

GUARNIZIONI

Codice	Descrizione	Peso	Unità	Euro
--------	-------------	------	-------	------

GUARNIZIONI TERMOESPANDENTI



000219	Guarnizione termoespandente FC	17 x 1,5	0,032 Kg	ml	10,00
001317	Guarnizione termoespandente FC	24 x 1,5	0,050 Kg	ml	12,00
000826	Guarnizione termoespandente FC	34 x 1,8	0,083 Kg	ml	17,00
002383	Guarnizione termoespandente FC	50 x 1,5	0,070 Kg	ml	21,00

CAMPO APPLICAZIONE GUARNIZIONE TERMOESPANDE

UNIVER montante centrale REI 60 e REI 120	guarnizione FC 10 x 2,0
UNIVER telaio REI 60	guarnizione FC 14 x 2,0
UNIVER anta REI 120 (L <= 1140mm)	guarnizione FC 17 x 1,5
UNIVER montante centrale REI 120	guarnizione FC 24 x 1,5
UNIVER anta REI 120 (L > 1140mm)	guarnizione FC 34 x 1,8
UNIVER telaio REI 120	guarnizione FC 45 x 1,5
UNIVER montante centrale REI 60 e REI 120	guarnizione FC 34 x 1,8
UNIVER montante centrale REI 120	guarnizione FC 45 x 1,5
UNIVER anta principale REI 120	guarnizione FC 50 x 1,5
PROGET montante centrale REI 60 e REI 120	guarnizione FC 14 x 2,0
PROGET montante centrale REI 60 e REI 120	guarnizione FC 17 x 1,5
PROGET anta REI 60 e REI 120	guarnizione FC 34 x 1,8
PROGET telaio REI 60 e REI 120	guarnizione FC 50 x 1,5
PROGET montante centrale REI 60 e REI 120	guarnizione FC 50 x 1,5

RICAMBI VARI

Codice	Descrizione	Peso	Unità	Euro
--------	-------------	------	-------	------

ZANCHE



002349	Zanca telaio Proget	0,076 Kg	cad.	2,00
--------	---------------------	----------	------	------

Codice	Descrizione	Peso	Unità	Euro
--------	-------------	------	-------	------

INSERTI UNIVER



001576	Inserto riscontro serratura per porta Univer REI 120	0,006 Kg	cad.	2,00
--------	--	----------	------	------

INSERTI PROGET



000493	Inserto riscontro serratura per porta Proget	0,070 Kg	cad.	2,00
--------	--	----------	------	------



001577	Inserto riscontro rostro per porta Proget	0,030 Kg	cad.	2,00
--------	---	----------	------	------



000233	Giunto angolo PE - Proget 81 x 81	0,033 Kg	cad.	3,00
--------	-----------------------------------	----------	------	------



000234	Giunto angolo PE - Proget 96 x 96	0,044 Kg	cad.	3,00
--------	-----------------------------------	----------	------	------

SERVIZI

SU RICHIESTA

000637	*	Assemblaggio Telaio Porta c/o ns. magazzino -Porta ad 1/ 2 ante-	cad.	20,00
003876	*	Assemblaggio Telaio Porta c/o ns. magazzino e inserimento anta su telaio - Porta ad 1/ 2 ante-	cad.	40,00
000636	*	Montaggio maniglione antipanico presso ns.sede	cad.	45,00
003875	*	Montaggio maniglia	cad.	30,00

* Non possono essere effettuati qualora la consegna avvenga tramite vettore.

CONDIZIONI GENERALI:

IVA: ESCLUSA

TRASPORTO: ESCLUSO

**IMBALLO/PACCO: € 30,00 (PREZZO NETTO) A BANCALE
PER SPEDIZIONE TRAMITE VETTORE**